

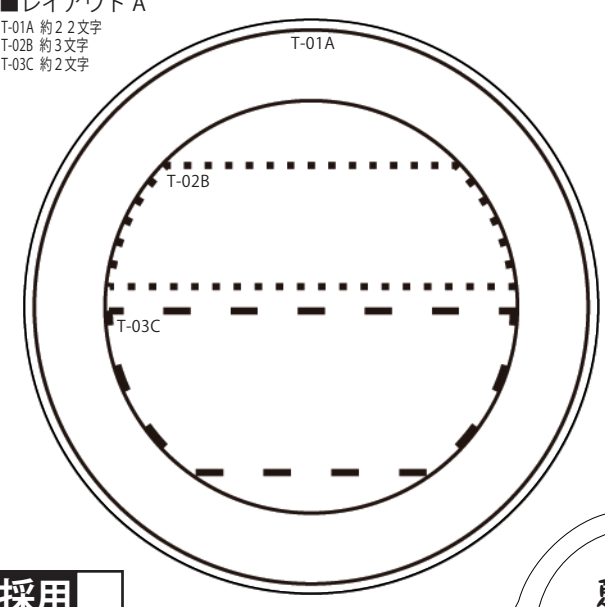
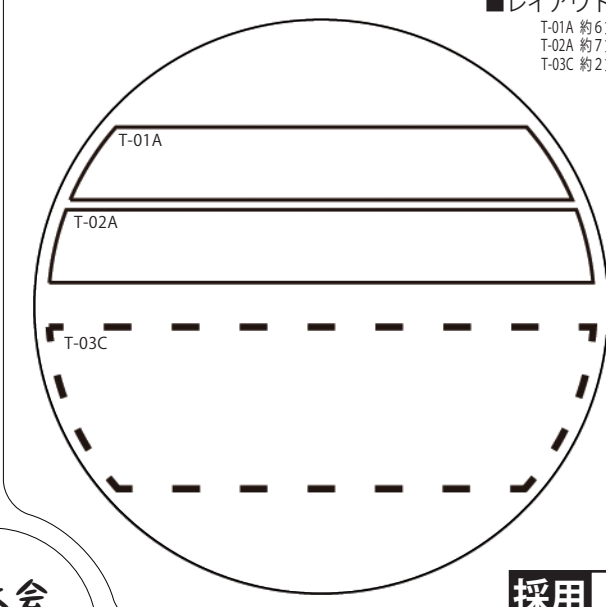
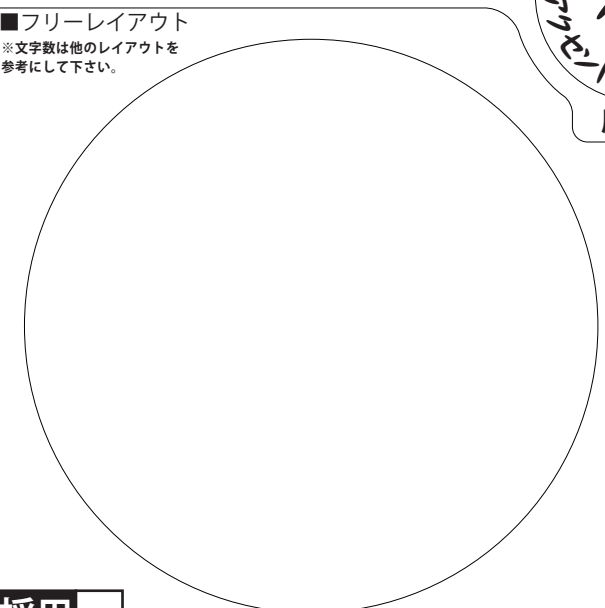
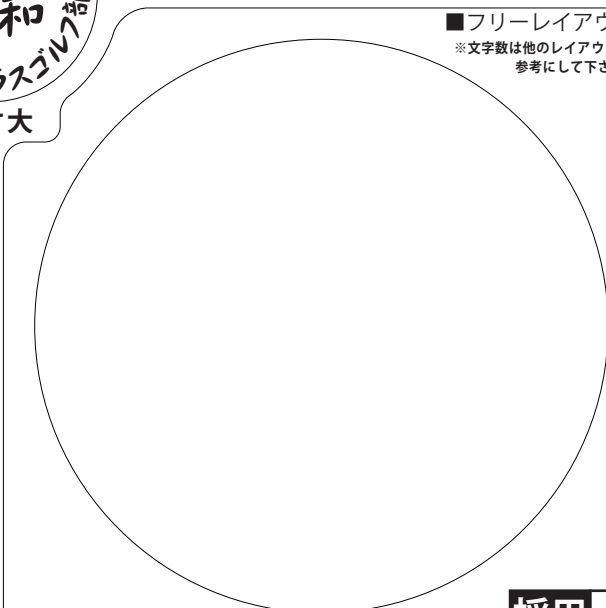
ご注文日

|       |             |         |  |
|-------|-------------|---------|--|
| ご注文者様 | ふりがな<br>お名前 | ご注文番号   | <br>送信先 |
|       | 〒           | TEL     |  |
|       | ご住所         | FAX     |  |
|       |             | メールアドレス |  |

製造前に合計金額とイメージ画像を返しますので、必ずメールアドレスまたは FAX 番号の記入をお願いします。

|                         |            |               |                |                |          |                       |                    |                    |                    |             |
|-------------------------|------------|---------------|----------------|----------------|----------|-----------------------|--------------------|--------------------|--------------------|-------------|
| <b>MODEL</b><br>GA-002D | ベース<br>カラー | デザイン<br>文字色 1 | 文字色<br>2 +200円 | 文字色<br>3 +300円 | 確認<br>不要 | 標準セット<br>クリップ<br>一つに○ | マーカー<br>磁石無し<br>付き | マーカー<br>磁石無し<br>不要 | マーカー<br>磁石有り<br>不要 | 不要の場合は-300円 |
|-------------------------|------------|---------------|----------------|----------------|----------|-----------------------|--------------------|--------------------|--------------------|-------------|

|                  |                                  |       |        |                               |          |                               |          |                               |          |                               |       |                               |      |                               |    |            |
|------------------|----------------------------------|-------|--------|-------------------------------|----------|-------------------------------|----------|-------------------------------|----------|-------------------------------|-------|-------------------------------|------|-------------------------------|----|------------|
| お支払い金額<br>(店舗記入) | 本体<br>価格                         | 4,000 | クリップ不要 | <input type="checkbox"/> -300 | 文字色 2 色目 | <input type="checkbox"/> +200 | 文字色 3 色目 | <input type="checkbox"/> +300 | パリ・イツメン割 | <input type="checkbox"/> -300 | コンペ割引 | <input type="checkbox"/> -500 | 配送希望 | <input type="checkbox"/> +500 | 小計 | 合計<br>(税込) |
|                  | ※加工するレイアウト内容の「採用」ボックスに○を記入して下さい。 |       |        |                               |          |                               |          |                               |          |                               |       |                               |      |                               |    |            |

|      |   |  |   |   |
|------|---|--|---|---|
| 加工内容 | <p>■ペン先合わせ<br/>あ</p> <p>※この線は加工時の一番細い線と同じ比率の太さの線となります。<br/>マジックペンなどこの線より太い線で記入して頂く事で、文字数による文字潰れをイメージして頂く事が可能です。</p> | <p>■レイアウト A</p> <p>T-01A 約 2 文字<br/>T-02B 約 3 文字<br/>T-03C 約 2 文字</p>  | <p>文字サイズ A 群 <input type="checkbox"/></p> <p>文字サイズ B 群 <input type="checkbox"/></p> <p>文字サイズ C 群 <input type="checkbox"/></p> | <p>■レイアウト B</p> <p>T-01A 約 6 文字<br/>T-02A 約 7 文字<br/>T-03C 約 2 文字</p>  |
|      |   | <p>夏大会<br/>令和<br/>アクセントプラスゴルフ場<br/>原寸大</p>   |   |   |
|      |   | <p>■フリーレイアウト</p> <p>※文字数は他のレイアウトを参考にして下さい。</p>                        |   | <p>■フリーレイアウト</p> <p>※文字数は他のレイアウトを参考にして下さい。</p>                        |
|      |   | <p>採用 <input type="checkbox"/></p> <p>記入内容を T01 ~ で区分けし、下の欄で色と書体の指定をして下さい。</p>   |   | <p>採用 <input type="checkbox"/></p> <p>記入内容を T01 ~ で区分けし、下の欄で色と書体の指定をして下さい。</p>  |

■加工内容詳細 (内容+色+書体) 文字を崩さず楷書で記入して下さい。

※上記の文字番号を ( ) 内に記入して下さい。また、書体番号が記入されていない場合は F-03 が適用されます。

|                                   |                                   |                                   |                                   |
|-----------------------------------|-----------------------------------|-----------------------------------|-----------------------------------|
| T-01 ( ) <input type="checkbox"/> | T-02 ( ) <input type="checkbox"/> | T-03 ( ) <input type="checkbox"/> | T-04 ( ) <input type="checkbox"/> |
| T-05 ( ) <input type="checkbox"/> |                                   |                                   |                                   |